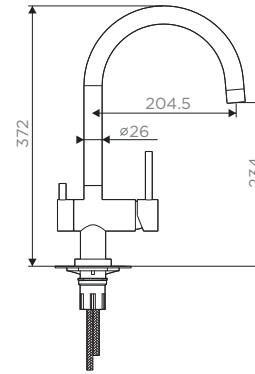
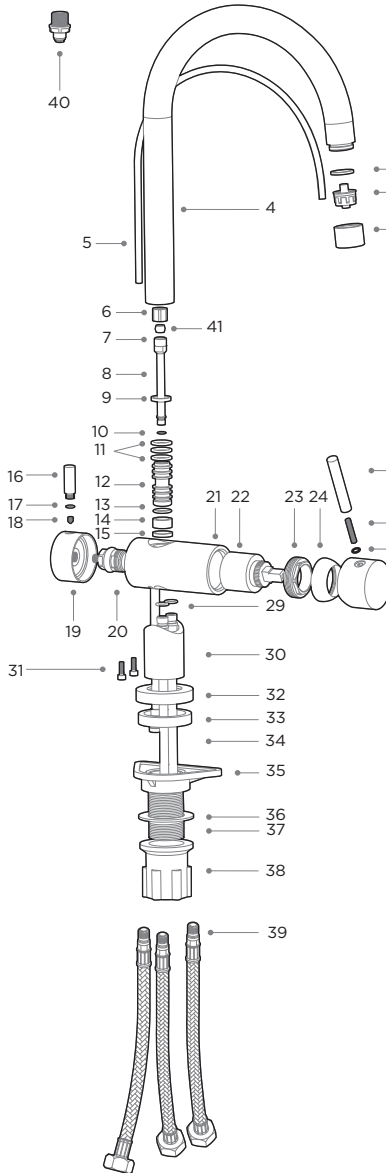


電源キット
supply kit
КОМПЛЕКТ ПОСТАВКИ



YAMADA



(JP)

1. エアレーターボディ
2. エアレーター
3. 9. 7. 14. ワッシャー
4. 注ぎ口
5. 8. ろ過水配管
6. 六角穴付ボルト
10. 11. 13. 17. ジャンクリング
12. 内部ベース
15. 33. 36. 41. ワッシャー
16. ハンドル
18. 26. 六角穴付ボルト
19. ハンドルボディ
20. 蛇口ステム
21. ボディ
22. カートリッジ
23. 固定ナット
24. カバーリング
25. ハンドル
27. 29. ジャンクリング
28. ハンドルボディ
30. ベースボディ
31. ラウンドヘッドボルト
32. ベース
34. 固定チューブ
35. プラスチック製 ガasket
37. ボディ
38. プラスチックナット
39. フレキシブルホース
40. コネクタ

(RU)

1. корпус аэратора
2. аэратор
3. 9. 7. 14. резиновая прокладка
4. излив
5. 8. трубка для фильтрованной воды
6. шестигранный болт
10. 11. 13. 17. кольцевое уплотнение
12. внутреннее основание
15. 33. 36. 41. резиновая прокладка
16. ручка
18. 26. шестигранный болт
19. корпус ручки
20. кран-букса
21. корпус смесителя
22. картридж

(EN)

1. aerator cover
2. aerator
3. 9. 7. 14 rubber gasket
4. spout
5. 8. filtered water pipe
6. hex socket bolt
10. 11. 13. 17. o-ring
12. inner base
15. 33. 36. 41. rubber gasket
16. handle
18. 26. hex socket bolt
19. handle body
20. faucet stem
21. body
22. cartridge
23. fastening nut
24. cover ring
25. handle
27. 29. o-ring
28. handle body
30. body base
31. round-head bolt
32. base
34. fixing tube
35. plastic flange
37. body
38. plastic ring
39. flexible hose
40. connector

23. крепежная гайка
24. закрывающее кольцо
25. ручка
27. 29. кольцевое уплотнение
28. корпус ручки
30. основание корпуса
31. болт с круглой головкой
32. основание
34. трубка
35. пластиковый фиксатор
37. корпус
38. пластиковое кольцо
39. гибкий шланг
40. штуцер

(JP)

インストールと取扱説明書

- インストール時にプロのサービスで使用して下さい
- 指示に従いまして下さい
- 製品が完全にスタッフと工場廃品がないで作って下さい
- インストール前にチューブに水を流して下さい
- 100 から 300 ミクロンフィルターの蛇口をインストール使用して下さい

技術データ

圧力 0.5 < 5.1 < 10 パール。推奨温度 60℃

(EN)

Installation and maintenance manual

- we recommend that this product is installed by a qualified professional contractor
- please follow the guidelines below
- check the product immediately to ensure that it is complete and has not been damaged
- before installation it is recommended to flush the water system
- it is recommended to install the taps with 100-300 micron filters

Technical details

Pressure: 0,5 < 1-5 < 10 bar. Recommended temperature: 60°C

(RU)

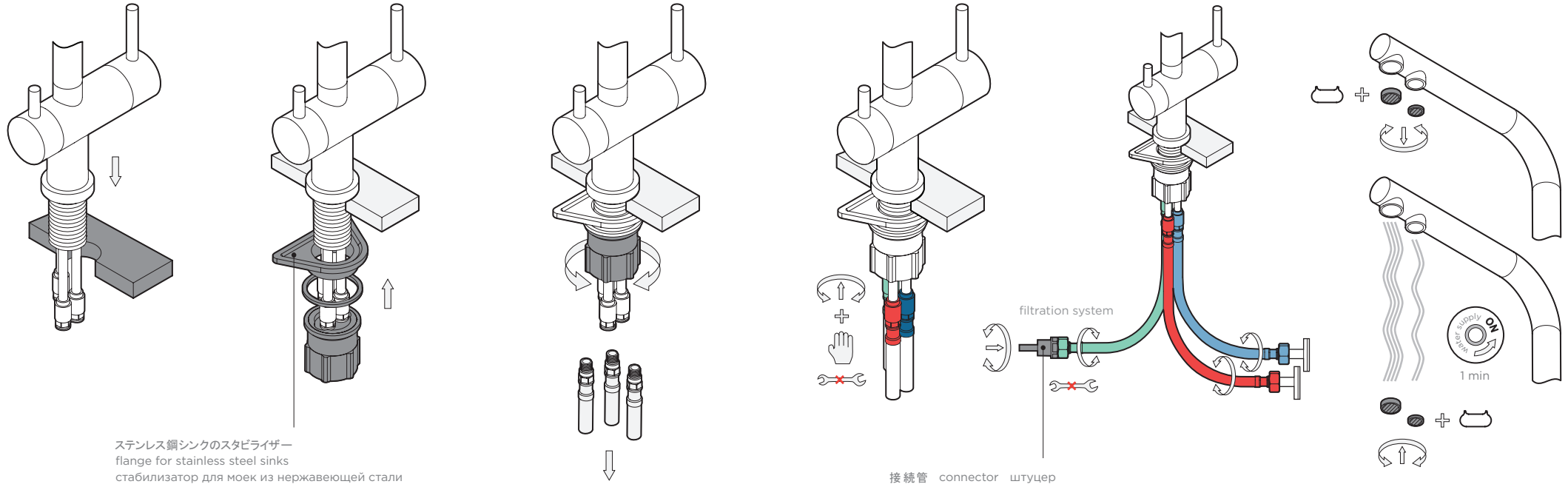
Инструкция по эксплуатации и монтажу

- при установке мы рекомендуем воспользоваться услугами профессионалов
- пожалуйста, следуйте инструкции
- проверьте товар на наличие заводского брака, убедитесь, что он полностью укомплектован
- перед началом установки рекомендуется пропустить воду по трубам
- рекомендуется устанавливать смеситель с фильтрами 100-300мк

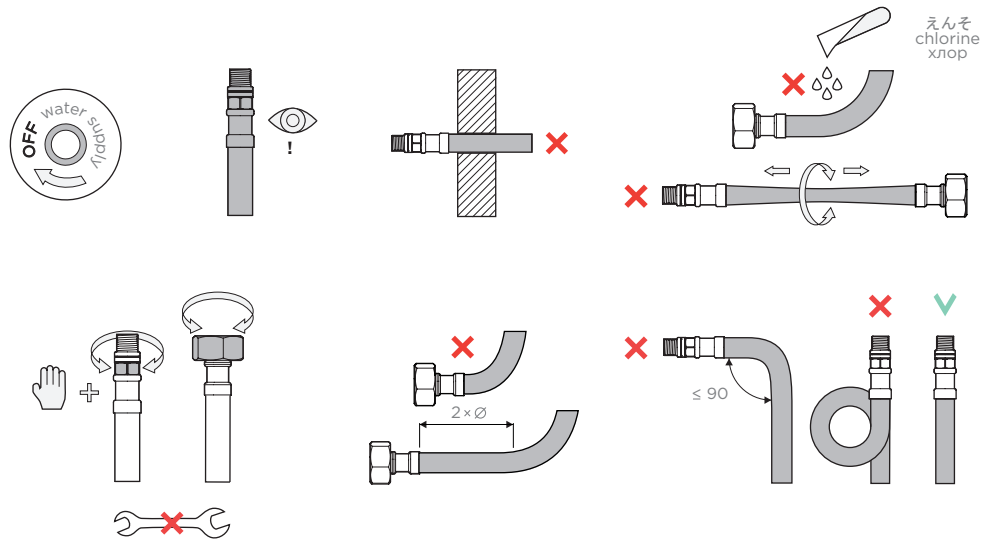
Технические данные

Давление: 0,5 < 1-5 < 10 бар. Рекомендованная температура: 60°C

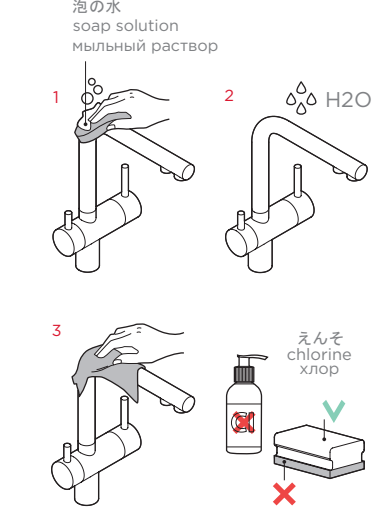
インストール・installation・монтаж



インストールで提言・installation guidelines・рекомендации по монтажу



ケア・maintenance・уход



カートリッジの代わり・cartridge replacement・замена картриджа

