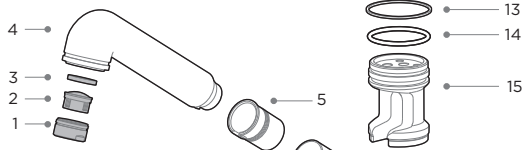
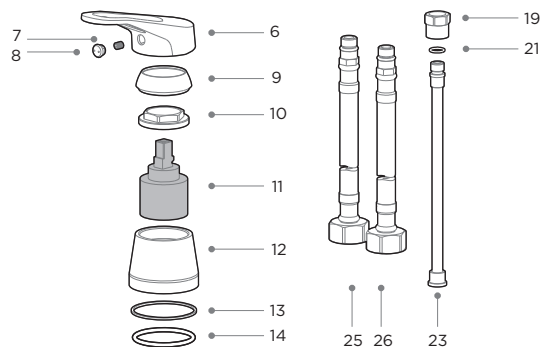
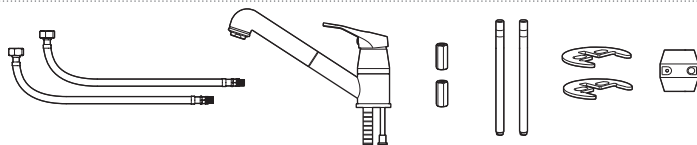


電源キット
supply kit
комплект поставки



JP

1. エアレーターボディ
2. エアレーター
3. ワッシャー
4. 注ぎ口
5. ソケット
6. ハンドル
7. 六角穴付ボルト
8. プラグ
9. カバーリング
10. 固定ナット
11. カートリッジ
12. ボディ要素
13. ジャンクリング
14. スペーサ
15. 内部ベース
16. ボディ
17. ベース
18. スペーサ
19. 固定ナット
20. ワッシャー
21. ジャンクリング
22. 固定部
23. 注ぎ口のピボット接続
24. 固定チューブ
25. フレキシブルホース
26. フレキシブルホース
27. 固定ナット
28. 重量
29. ハンドシャワーのホース

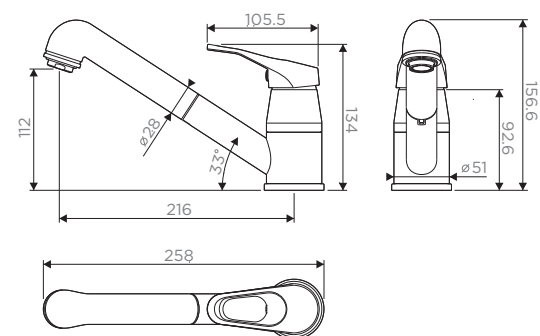
EN

1. aerator cover
2. aerator
3. rubber gasket
4. spout
5. socket
6. handle
7. hex socket bolt
8. cap
9. cover ring
10. fastening nut
11. cartridge
12. body element
13. o-ring
14. gasket
15. inner base
16. body
17. base
18. gasket
19. fastening nut
20. rubber gasket
21. o-ring
22. fixing item
23. spout bar coupling
24. fixing tube
25. flexible hose
26. flexible hose
27. fastening nut
28. weight
29. pull-out hose

RU

1. корпус аэратора
2. аэратор
3. резиновая прокладка
4. излив
5. муфта
6. ручка
7. шестигранный болт
8. заглушка
9. закрывающее кольцо
10. крепежная гайка
11. картридж
12. элемент корпуса
13. кольцевое уплотнение
14. прокладка
15. внутреннее основание
16. корпус смесителя
17. основание
18. прокладка
19. крепежная гайка
20. резиновая прокладка
21. кольцевое уплотнение
22. установочный крепеж
23. стержневое соединение излива
24. трубка
25. гибкий шланг
26. гибкий шланг
27. крепежная гайка
28. груз
29. вытяжной шланг

 OMOIKIRI



TATEYAMA

JP

- インストールと取扱説明書**
- インストール時にプロのサービスで使用して下さい
 - 指示に従いまして下さい
 - 製品が完全にスタッフと工場廃品がないで作って下さい
 - インストール前にチューブに水を流して下さい
 - 100 から 300 ミクロンフィルターの蛇口をインストール使用して下さい

技術データ

圧力 0.5 < 5.1 < 10 バール。推奨温度 60 °C

EN

Installation and maintenance manual

- we recommend that this product is installed by a qualified professional contractor
- please follow the guidelines below
- check the product immediately to ensure that it is complete and has not been damaged
- before installation it is recommended to flush the water system
- it is recommended to install the taps with 100-300 micron filters

Technical details

Pressure: 0,5 < 1-5 < 10 bar. Recommended temperature: 60 °C

RU

Инструкция по эксплуатации и монтажу

- при установке мы рекомендуем воспользоваться услугами профессионалов
- пожалуйста, следуйте инструкции
- проверьте товар на наличие заводского брака, убедитесь, что он полностью укомплектован
- перед началом установки рекомендуется пропустить воду по трубам
- рекомендуется устанавливать смеситель с фильтрами 100-300 мк

Технические данные

Давление: 0,5 < 1-5 < 10 бар. Рекомендованная температура: 60 °C

