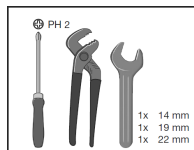
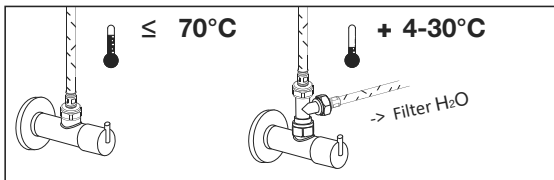
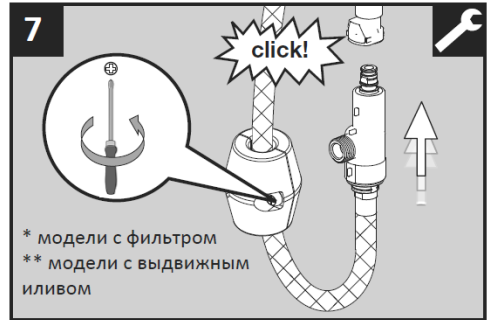
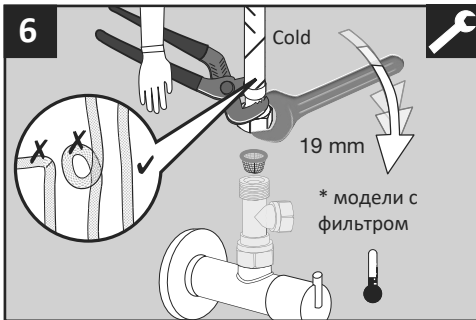
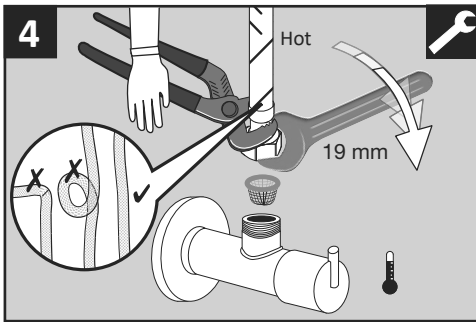
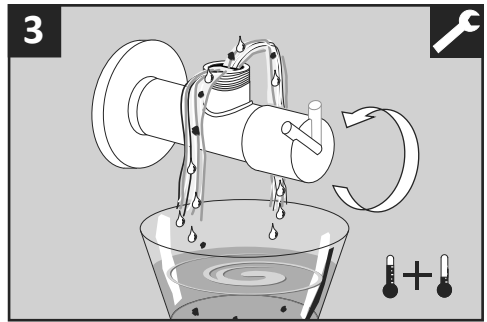
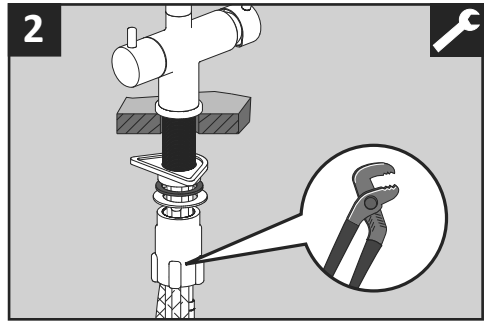
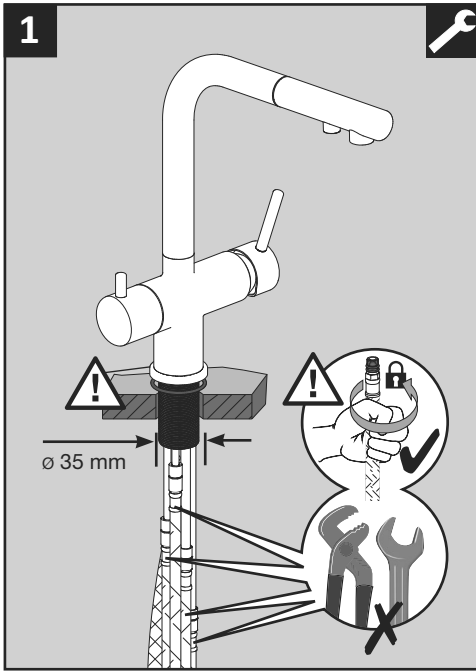


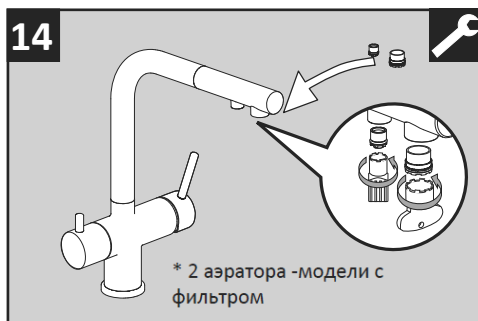
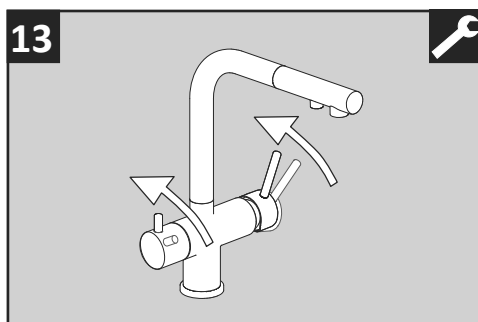
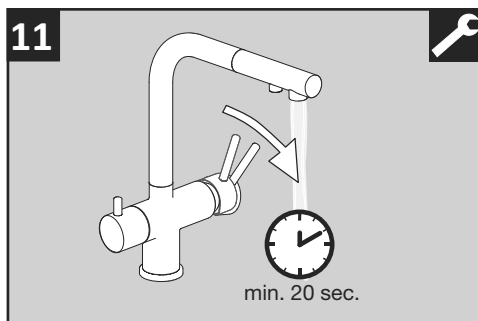
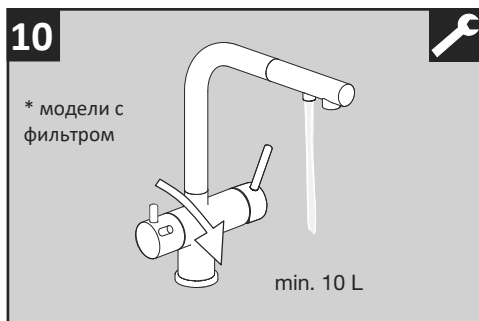
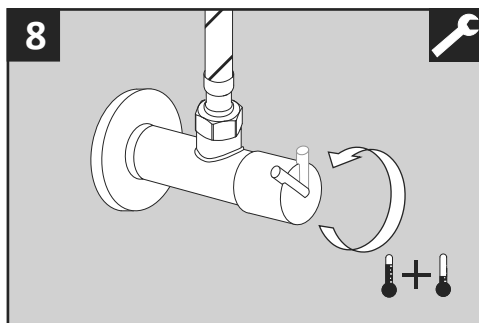
ИНСТРУКЦИЯ ПО МОНТАЖУ



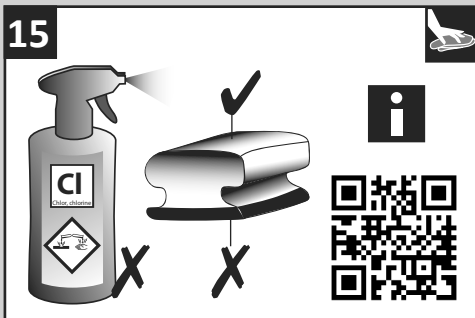
**SUS
304**
STAINLESS
STEEL



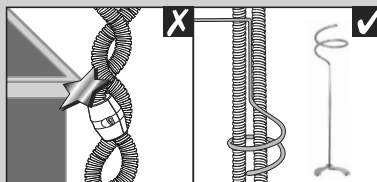
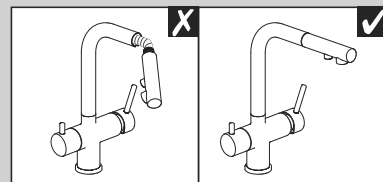
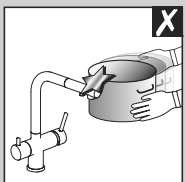
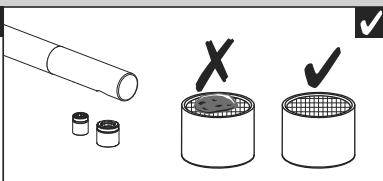
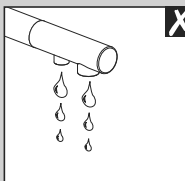
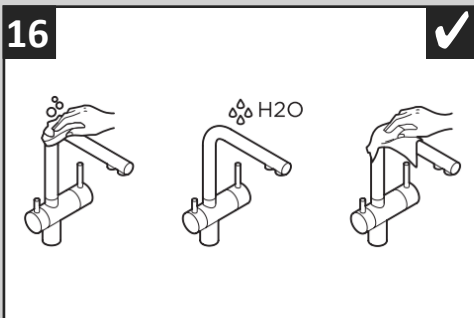




15



16



KÜCHENSTERN рекомендует доверять подключение приобретённого товара только сертифицированным организациям, занимающимся осуществлением подобной деятельности. Гарантия не распространяется на изделия с неисправностями, возникшими вследствие нестабильности параметров водопроводной сети и качества воды, использования на предприятиях и для целей, отличных от бытового пользования, на механические повреждения, на поломки, возникшие в результате несанкционированного вскрытия или ремонта изделия третьими лицами, а также неправильного подключения.

Неравномерность струи воды, её разбрызгивание является следствием загрязнения аэратора. Рекомендуется периодическая чистка аэратора путем его снятия и промывки под струей воды. Риск загрязнения аэратора, а также выхода из строя картриджа смесителя можно значительно снизить, установив перед смесителем фильтры грубой очистки воды, предотвращающие попадание внутрь смесителя посторонних частиц (песок, окалина и т.д.).

Во избежание появления на корпусе смесителя пятен известковых отложений, смеситель рекомендуется подвергать регулярной чистке. Мытье корпуса следует производить мыльным раствором, с последующей промывкой водой и удалением влаги сухой мягкой тряпкой.

Во избежание повреждения поверхности изделия, запрещается применять для ухода абразивные средства и пасты, агрессивные моющие средства и жидкости, содержащие кислоты, щелочи, ацетон и хлоросодержащие компоненты.