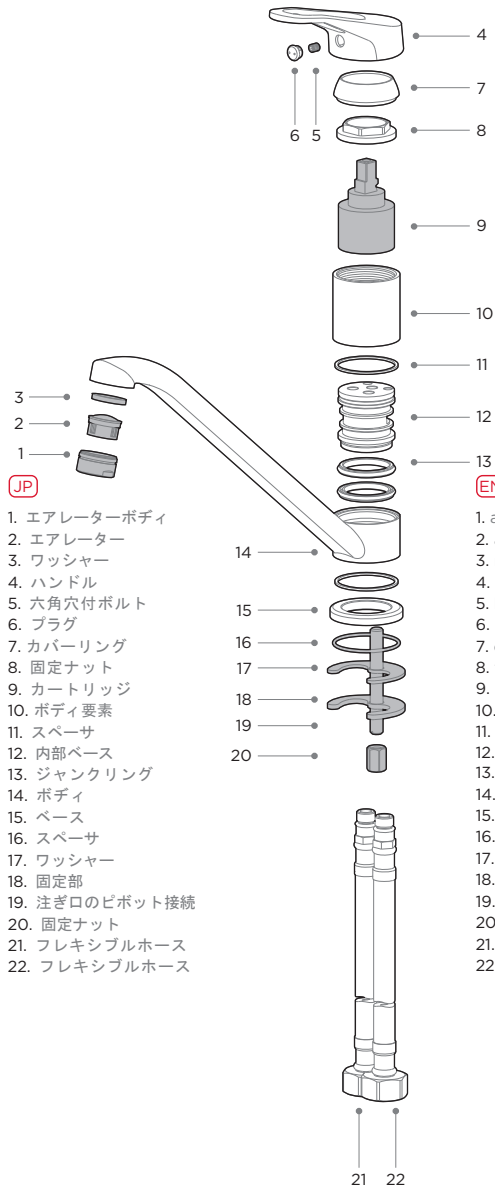
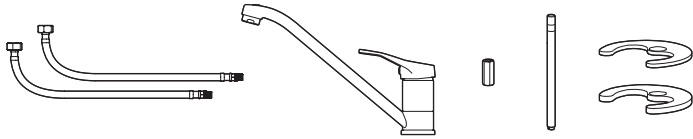


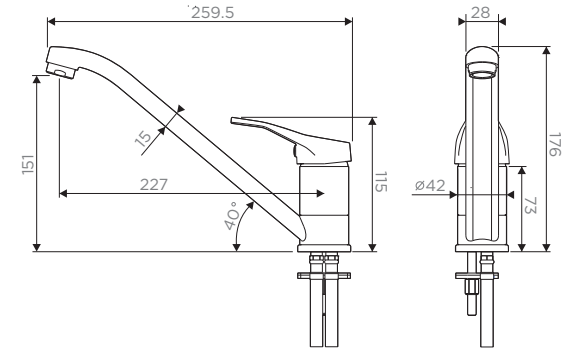
電源キット
supply kit
комплект поставки



- [JP]**
1. エアレーターボディ
 2. エアレーター
 3. ワッシャー
 4. ハンドル
 5. 六角穴付ボルト
 6. プラグ
 7. カバーリング
 8. 固定ナット
 9. カートリッジ
 10. ボディ要素
 11. スペーサ
 12. 内部ベース
 13. ジャンクリング
 14. ボディ
 15. ベース
 16. スペーサ
 17. ワッシャー
 18. 固定部
 19. 注ぎ口のピボット接続
 20. 固定ナット
 21. フレキシブルホース
 22. フレキシブルホース

- [EN]**
1. aerator cover
 2. aerator
 3. rubber gasket
 4. handle
 5. hex socket bolt
 6. cap
 7. cover ring
 8. fastening nut
 9. cartridge
 10. body element
 11. gasket
 12. inner base
 13. o-ring
 14. body
 15. base
 16. gasket
 17. rubber gasket
 18. fixing item
 19. spout bar coupling
 20. fastening nut
 21. flexible hose
 22. flexible hose

- [RU]**
1. корпус аэратора
 2. аэратор
 3. резиновая прокладка
 4. ручка
 5. шестигранный болт
 6. заглушка
 7. закрывающее кольцо
 8. крепежная гайка
 9. картридж
 10. элемент корпуса
 11. прокладка
 12. внутреннее основание
 13. кольцевое уплотнение
 14. корпус смесителя
 15. основание
 16. прокладка
 17. резиновая прокладка
 18. установочный крепеж
 19. стержневое соединение излива
 20. крепежная гайка
 21. гибкий шланг
 22. гибкий шланг



KADO

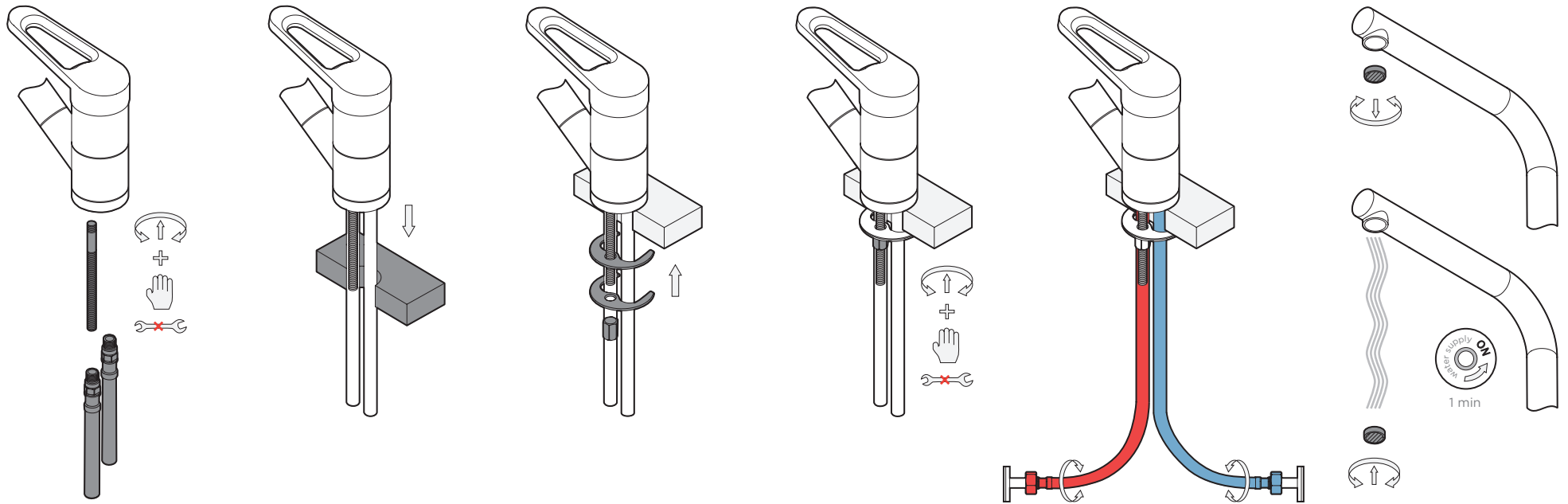
- [JP]**
- インストールと取扱説明書**
- ・インストール時にプロのサービスで使用して下さい
 - ・指示に従いまして下さい
 - ・製品が完全にスタッフと工場廃品がないで作って下さい
 - ・インストール前にチューブに水を流して下さい
 - ・100 から 300 ミクロンフィルターの蛇口をインストール使用して下さい

技術データ
圧力 0.5 < 5.1 < 10 バール。推奨温度 60 °C

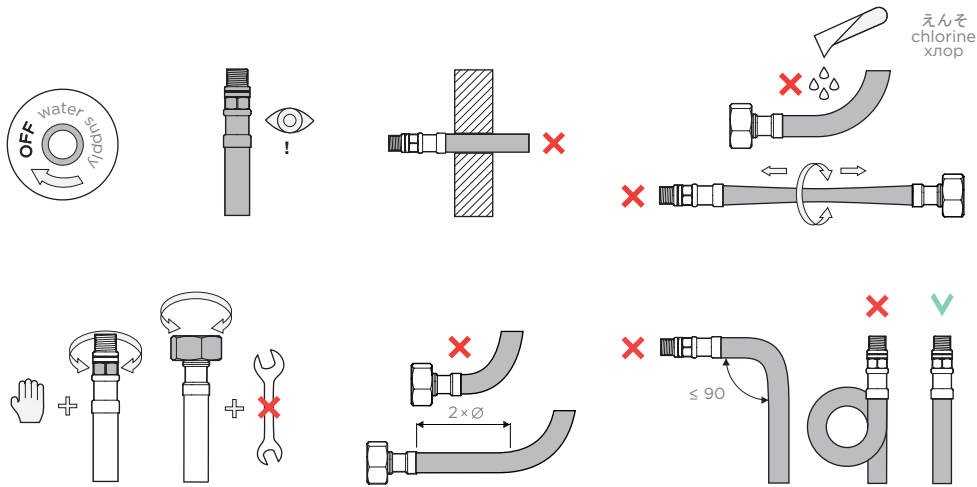
- [EN]**
- Installation and maintenance manual**
- ・ we recommend that this product is installed by a qualified professional contractor
 - ・ please follow the guidelines below
 - ・ check the product immediately to ensure that it is complete and has not been damaged
 - ・ before installation it is recommended to flush the water system
 - ・ it is recommended to install the taps with 100-300 micron filters

Technical details
Pressure: 0,5 < 1-5 < 10 bar. Recommended temperature: 60 °C

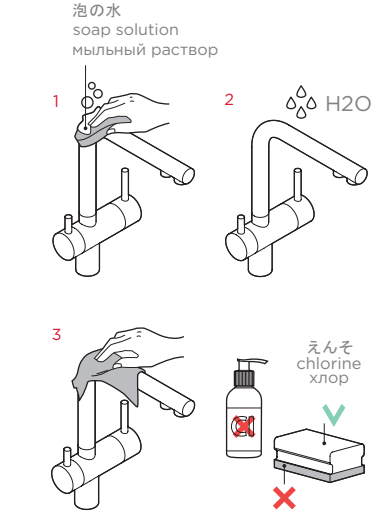
- [RU]**
- Инструкция по эксплуатации и монтажу**
- ・ при установке мы рекомендуем воспользоваться услугами профессионалов
 - ・ пожалуйста, следуйте инструкции
 - ・ проверьте товар на наличие заводского брака, убедитесь, что он полностью укомплектован
 - ・ перед началом установки рекомендуется пропустить воду по трубам
 - ・ рекомендуется устанавливать смеситель с фильтрами 100-300 мк
- Технические данные**
Давление: 0,5 < 1-5 < 10 бар. Рекомендованная температура: 60 °C



インストールで提言・installation guidelines・рекомендации по монтажу



ケア・maintenance・уход



カートリッジの代わり・cartridge replacement・замена картриджа

