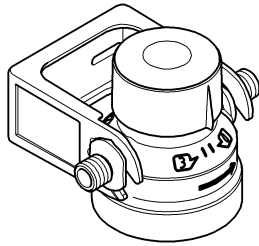
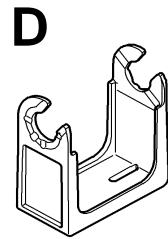
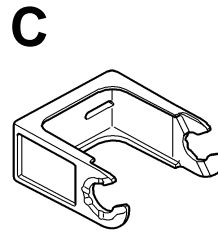
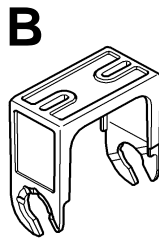
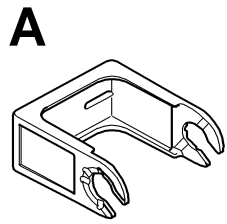
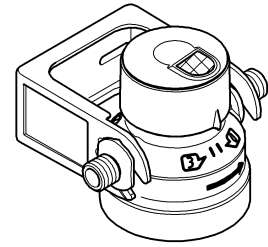


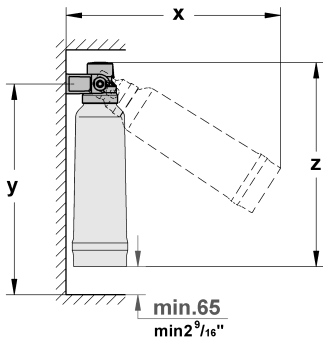
40 576



64 508

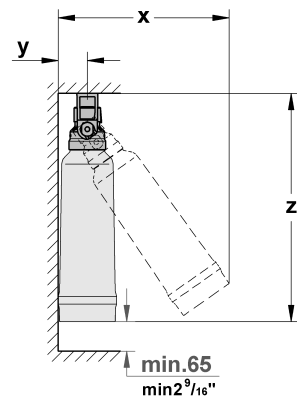


A



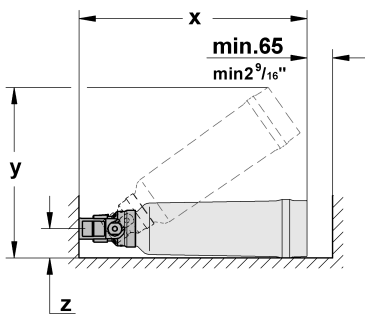
	x	y	z		x	y	z
600l	min.414	min.373	367	600l	min16 ⁵ / ₁₆ "	min14 ¹¹ / ₁₆ "	14 ⁷ / ₁₆ "
1500l	min.458	min.434	428	1500l	min18 ¹ / ₁₆ "	min17 ¹ / ₁₆ "	16 ⁷ / ₈ "
3000l	min.496	min.488	482	3000l	min19 ¹ / ₂ "	min19 ³ / ₁₆ "	19"

B



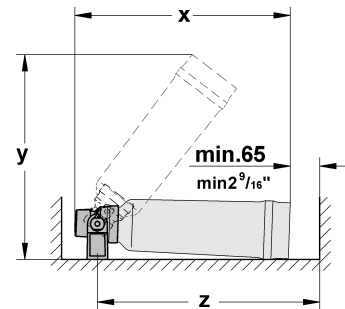
	x	y	z		x	y	z
600l	min.281	min.44	397	600l	min11 ¹ / ₁₆ "	min1 ³ / ₄ "	15 ⁵ / ₈ "
1500l	min.329	min.55	458	1500l	min12 ¹⁵ / ₁₆ "	min2 ³ / ₁₆ "	18 ¹ / ₁₆ "
3000l	min.376	min.65	512	3000l	min14 ¹³ / ₁₆ "	min2 ⁹ / ₁₆ "	20 ³ / ₁₆ "

C



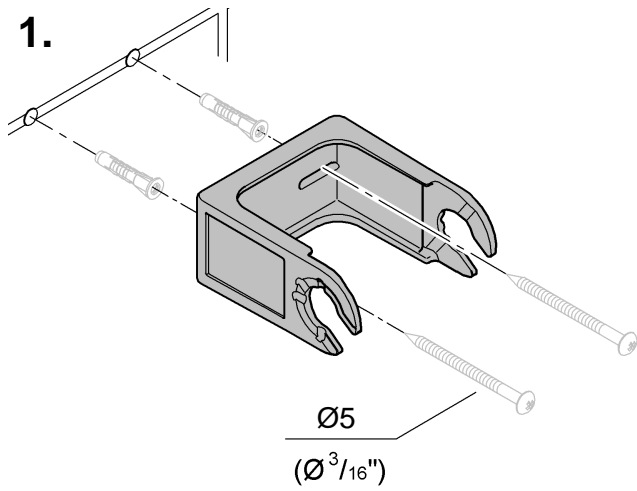
	x	y	z		x	y	z
600l	397	min.281	min.44	600l	14 ¹⁵ / ₁₆ "	min11 ¹ / ₁₆ "	min1 ³ / ₄ "
1500l	458	min.329	min.55	1500l	18 ¹ / ₁₆ "	min12 ¹⁵ / ₁₆ "	min2 ³ / ₁₆ "
3000l	512	min.376	min.65	3000l	20 ³ / ₁₆ "	min14 ¹³ / ₁₆ "	min2 ⁹ / ₁₆ "

D

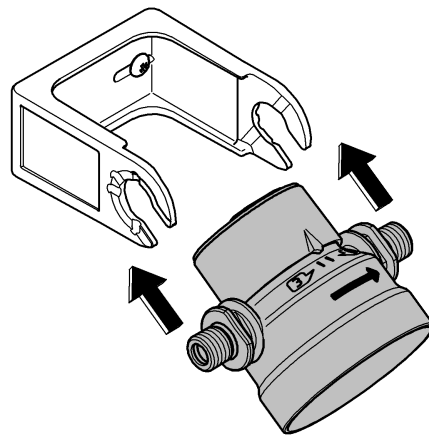


	x	y	z		x	y	z
600l	370	min.351	min.373	600l	14 ⁹ / ₁₆ "	min11 ¹³ / ₁₆ "	min14 ¹¹ / ₁₆ "
1500l	431	min.394	min.434	1500l	16 ¹⁵ / ₁₆ "	min15 ¹ / ₂ "	min17 ¹ / ₁₆ "
3000l	485	min.451	min.488	3000l	19 ¹ / ₈ "	min17 ³ / ₄ "	min19 ³ / ₁₆ "

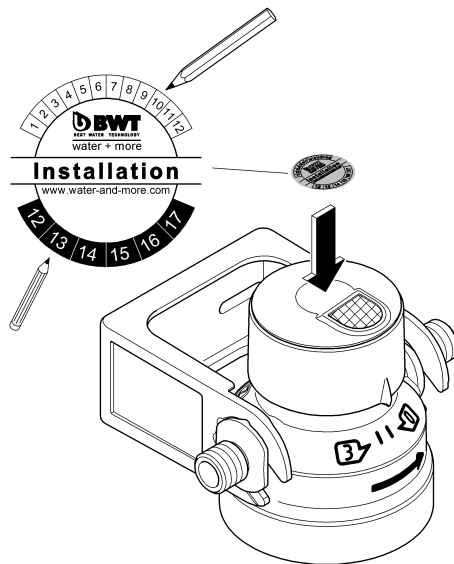
1.



2.



3.



4.

