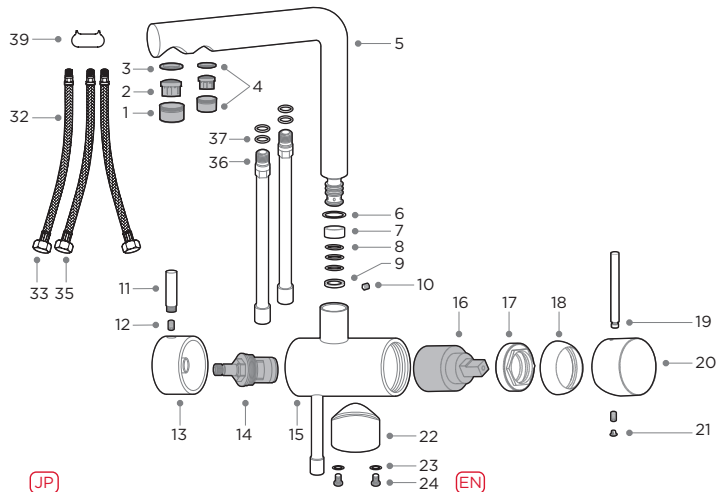


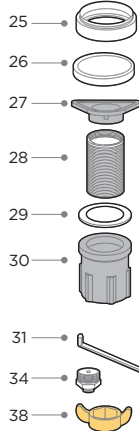
電源キット
supply kit
комплект поставки



JP

Обслуживание

1. エアレーターボディ
2. エアレーター
3. ワッシャー
5. 注ぎ口
6. プラスチックホルダー
7. スペーサ
8. ジャンクリング
9. プラスチックソケット
10. 12. 六角穴付ボルト
11. ハンドル
13. 20. ハンドルボディ
14. 蛇口ステム
15. ボディ
16. カートリッジ
17. 固定ナット
18. カバーリング
19. ハンドル
21. プラグ
22. ベースボディ
23. ガasket
24. ラウンドヘッドボルト
25. ベース
26. 29. ワッシャー
27. プラスチック製 ガasket
28. ボディ
30. プラスチックナット
31. 六角レンチ
32. 33. 35. フレキシブルホース
34. コネクタ
36. 固定チューブ
37. ジャンクリング
38. プラスチックレンチ
39. レンチ



EN

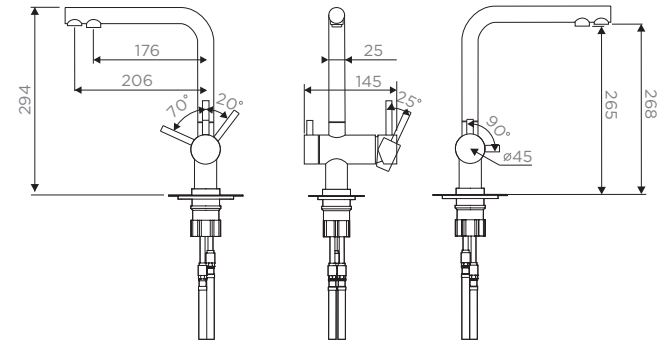
Обслуживание

1. 4. erator
2. aerator
3. rubber gasket
5. spout
6. plastic ring
7. gasket
8. o-ring
9. plastic socket
10. 12. hex socket bolt
11. handle
13. 20. handle body
14. faucet stem
15. body
16. cartridge
17. fastening nut
18. cover ring
19. handle
21. cap
22. body base
23. spring gasket
24. round-head bolt
25. base
26. 29. rubber gasket
27. plastic flange
28. body
30. plastic ring (Plastic nut)
31. hex key
32. 33. 35. flexible hose
34. connector
36. fixing tube
37. o-ring
38. plastic wrench
39. wrench

RU

Обслуживание

1. 4. корпус аэратора
2. аэратор
3. резиновая прокладка
5. излив
6. пластиковое кольцо
7. прокладка
8. кольцевое уплотнение
9. пластиковая муфта
10. 12. шестигранный болт
11. ручка
13. 20. корпус ручки
14. кран-букса
15. корпус смесителя
16. картридж
17. крепежная гайка
18. закрывающее кольцо
19. ручка
21. заглушка
22. основание корпуса
23. упругая прокладка
24. болт с круглой головкой
25. основание
26. 29. резиновая прокладка
27. пластиковый фиксатор
28. корпус
30. пластиковое кольцо
31. ключ
32. 33. 35. гибкий шланг
34. штуцер
36. трубка
37. кольцевое уплотнение
38. пластиковый ключ
39. ключ



NAGANO

JP

インストールと取扱説明書。

- インストール時にプロのサービスで使用して下さい
- 指示に従いまして下さい
- 製品が完全にスタッフと工場廃品がないで作って下さい
- インストール前にチューブに水を流して下さい
- 100 から 300 ミクロンフィルター の蛇口をインストール使用して下さい。

技術データ

圧力 0.5 < 5.1 < 10 パール。推奨温度 60°C

EN

Installation and maintenance manual

- we recommend that this product is installed by a qualified professional contractor
- please follow the guidelines below
- check the product immediately to ensure that it is complete and has not been damaged
- before installation it is recommended to flush the water system
- it is recommended to install the taps with 100-300 micron filters

Technical details

Pressure: 0,5 < 1-5 < 10 bar. Recommended temperature: 60°C

RU

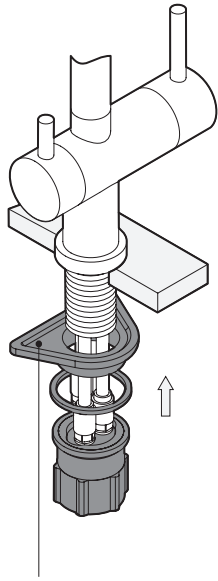
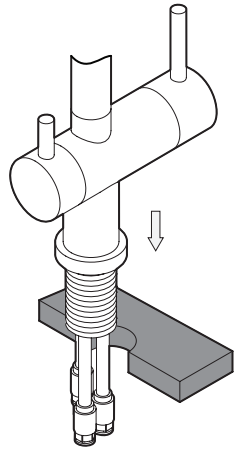
Инструкция по эксплуатации и монтажу

- при установке мы рекомендуем воспользоваться услугами профессионалов
- пожалуйста, следуйте инструкции
- проверьте товар на наличие заводского брака, убедитесь, что он полностью укомплектован
- перед началом установки рекомендуется пропустить воду по трубам
- рекомендуется устанавливать смеситель с фильтрами 100-300мк

Технические данные

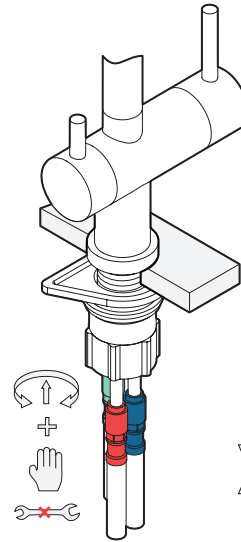
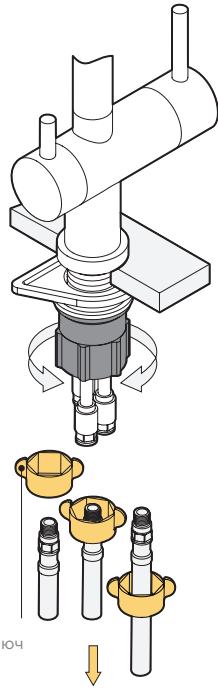
Давление: 0,5 < 1-5 < 10 бар. Рекомендованная температура: 60°C

インストール・installation・монтаж

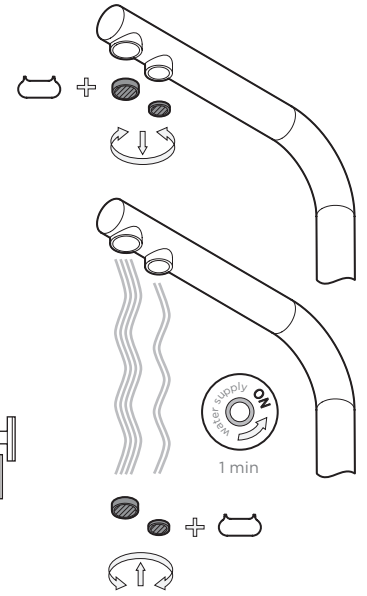
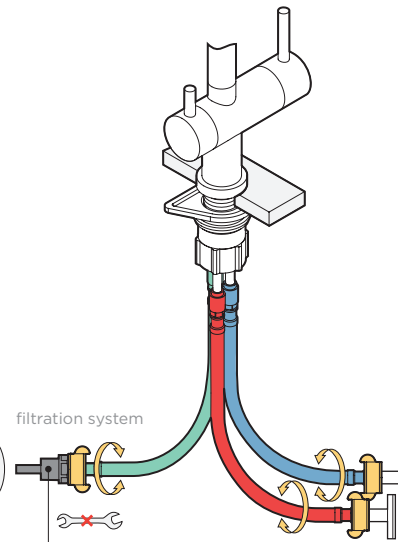


ステンレス鋼シンクのスタビライザー
flange for stainless steel sinks
стабилизатор для моек из нержавеющей стали

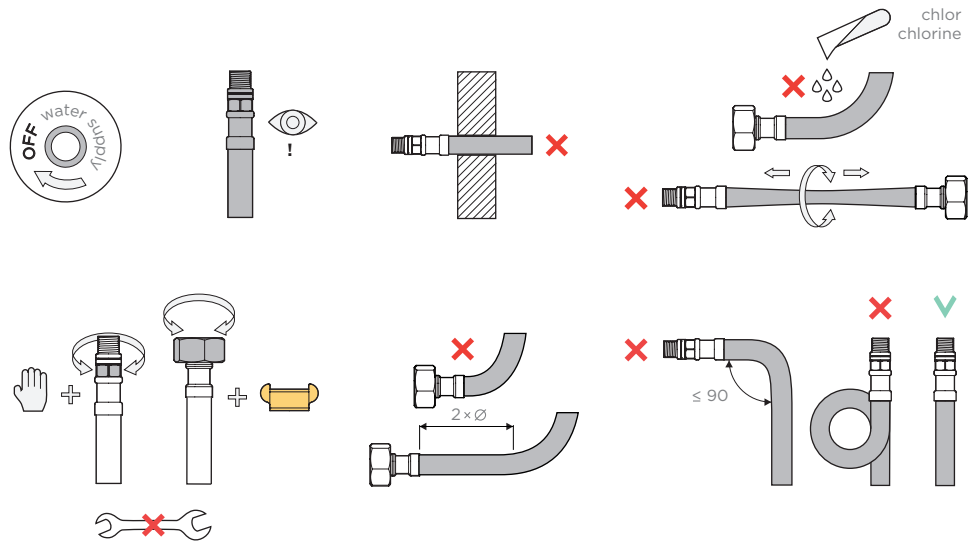
ケイ wrench ключ



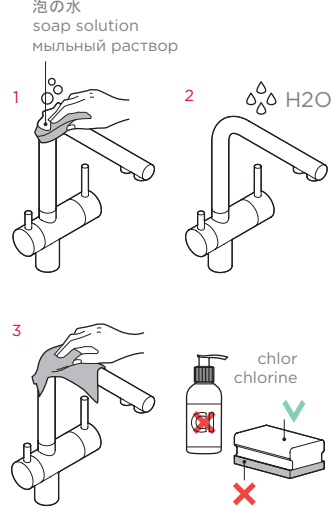
接続管 connector штуцер



インストールで提言・installation guidelines・рекомендации по монтажу



ケア・maintenance・уход



カートリッジの代わり・cartridge replacement・замена картриджа

