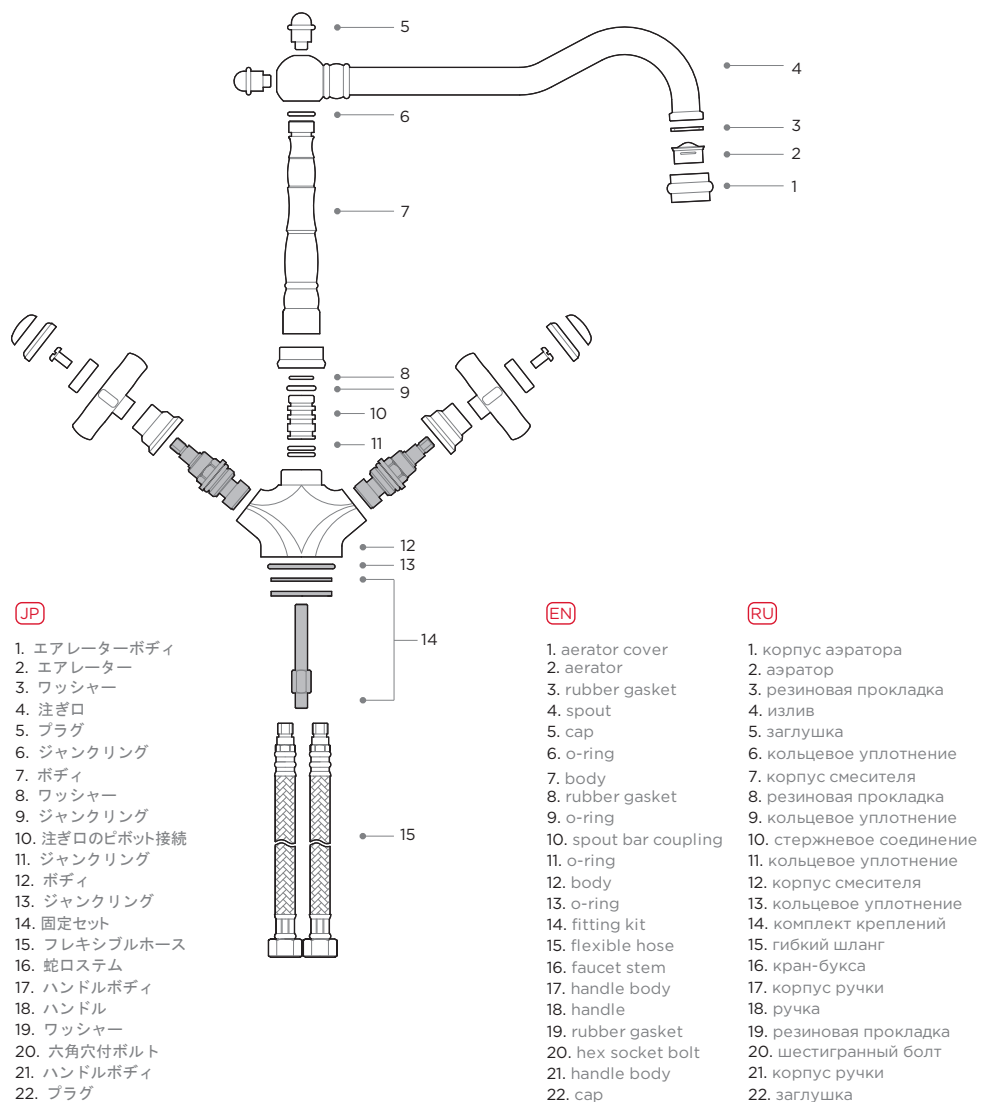
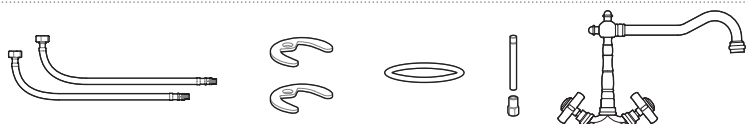


電源キット
supply kit
комплект поставки



JP

1. エアレーターボディ
2. エアレーター
3. ワッシャー
4. 注ぎ口
5. プラグ
6. ジャンクリング
7. ボディ
8. ワッシャー
9. ジャンクリング
10. 注ぎ口のピボット接続
11. ジャンクリング
12. ボディ
13. ジャンクリング
14. 固定セット
15. フレキシブルホース
16. 蛇口ステム
17. ハンドルボディ
18. ハンドル
19. ワッシャー
20. 六角穴付ボルト
21. ハンドルボディ
22. プラグ

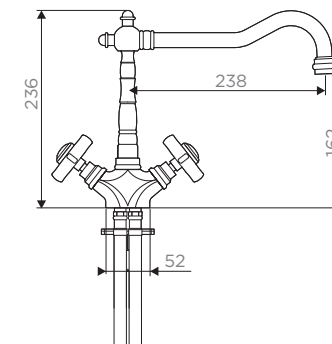
EN

1. aerator cover
2. aerator
3. rubber gasket
4. spout
5. cap
6. o-ring
7. body
8. rubber gasket
9. o-ring
10. spout bar coupling
11. o-ring
12. body
13. o-ring
14. fitting kit
15. flexible hose
16. faucet stem
17. handle body
18. handle
19. rubber gasket
20. hex socket bolt
21. handle body
22. cap

RU

1. корпус аэратора
2. аэратор
3. резиновая прокладка
4. излив
5. заглушка
6. кольцевое уплотнение
7. корпус смесителя
8. резиновая прокладка
9. кольцевое уплотнение
10. стержневое соединение
11. кольцевое уплотнение
12. корпус смесителя
13. кольцевое уплотнение
14. комплект креплений
15. гибкий шланг
16. кран-букса
17. корпус ручки
18. ручка
19. резиновая прокладка
20. шестигранный болт
21. корпус ручки
22. заглушка

 OMOIKIRI



TOKIGAWA

JP

インストールと取扱説明書

- インストール時にプロのサービスで使用して下さい
- 指示に従いまして下さい
- 製品が完全にスタッフと工場廃品がないで作って下さい
- インストール前にチューブに水を流して下さい
- 100 から 300 ミクロンフィルターの蛇口をインストール使用して下さい

技術データ

圧力 0.5 < 5.1 < 10 バール。推奨温度 60°C

EN

Installation and maintenance manual

- we recommend that this product is installed by a qualified professional contractor
- please follow the guidelines below
- check the product immediately to ensure that it is complete and has not been damaged
- before installation it is recommended to flush the water system
- it is recommended to install the taps with 100-300 micron filters

Technical details

Pressure: 0,5 < 1-5 < 10 bar. Recommended temperature: 60°C

RU

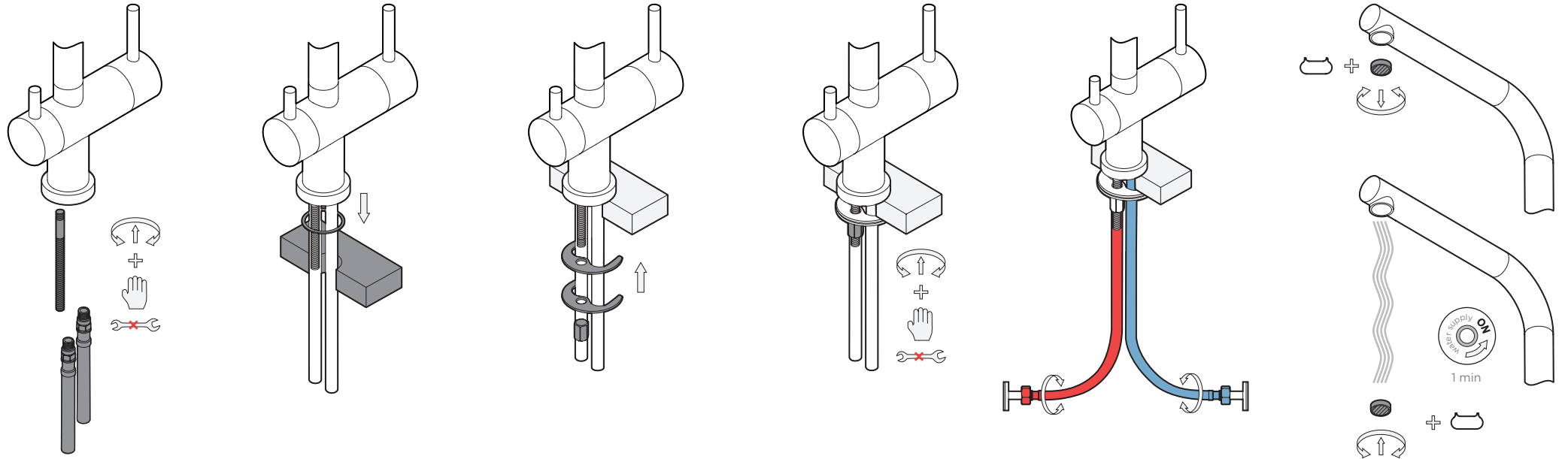
Инструкция по эксплуатации и монтажу

- при установке мы рекомендуем воспользоваться услугами профессионалов
- пожалуйста, следуйте инструкции
- проверьте товар на наличие заводского брака, убедитесь, что он полностью укомплектован
- перед началом установки рекомендуется пропустить воду по трубам
- рекомендуется устанавливать смеситель с фильтрами 100-300 мк

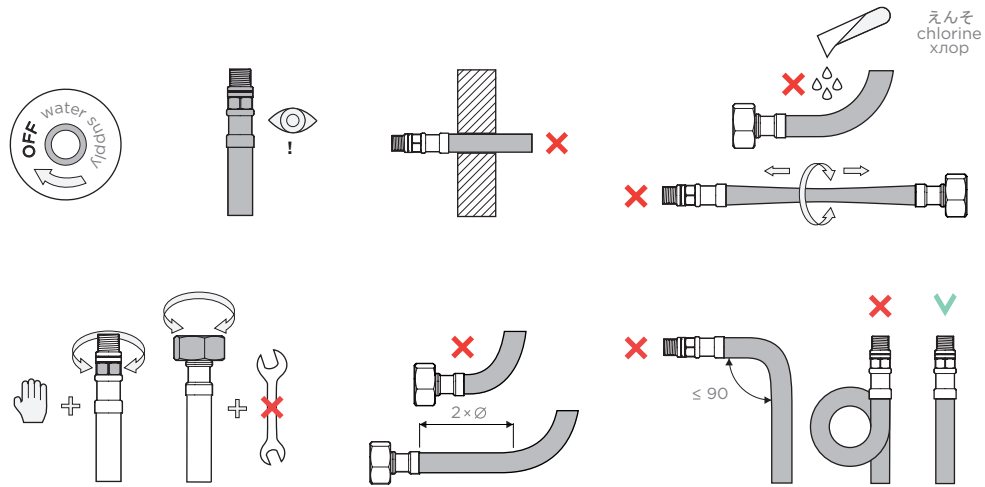
Технические данные

Давление: 0,5 < 1-5 < 10 бар. Рекомендованная температура: 60°C

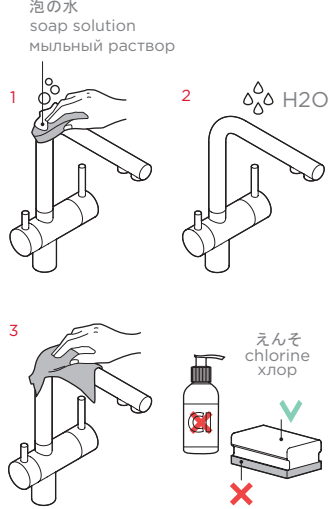
インストール・installation・монтаж



インストールで提言・installation guidelines・рекомендации по монтажу



ケア・maintenance・уход



カートリッジの代わり・cartridge replacement・замена картриджа

